

DCH-1型重合闸装置

一、用途

DCH-1型一次重合闸装置（以下简称装置）用于输电线路实现三相一次重合闸的接线中，作为它的主要组成部分。

二、结构

装置由一台时间继电器（DS-32C型作为时间元件）、一台中间继电器（作为中间元件）及一些电阻、电容元件组成，它们被固定在绝缘的安装板上，安装板又被固定在金属的底座上。装置具有金属的外壳，它通过螺杆被紧固在底座上。装置具有透明塑料盖子。从外面可以观察装置动作情况。

装置内部接线图见图1。

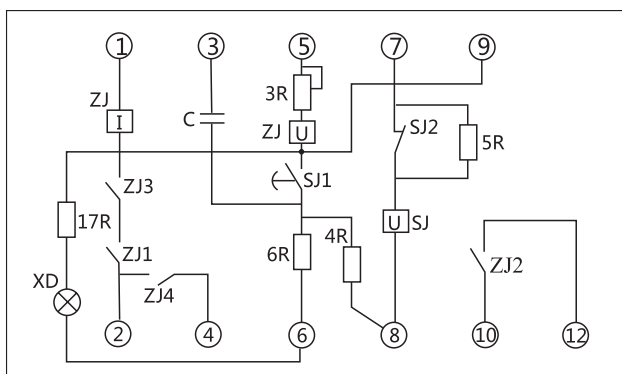


图1 装置内部接线图

ZJ_(I) - 中间元件的电流绕组

5R - 保证时间元件线圈热稳定性的附加电阻

ZJ_(V) - 中间元件的电压绕组

6R - 禁止重合闸时放电电阻

SJ - 时间元件

17R - 降低信号灯上电压附加电阻

C - 电容器

XD - 信号灯

4R - 充电电阻

3R - 调整充电时间电位器

装置由下列元件所组成（其技术数据见表1）它们的主要功能如下：

2.1时间元件SJ

DS-32C型时间继电器，它的延时调整范围为0.25~5s。它被用来调整从装置启动到发出接通断路器合闸线圈电路的脉冲为止的延时。时间元件有两对延时动合触点和两对瞬时转换触点。

2.2中间元件ZJ

DZK-226型中间继电器，它是装置的出口元件，用于发出接通断路器合闸线圈电路的脉冲。继电器的线圈由二只绕组组成，电压绕组ZJ_(V)用于中间元件的启动；电流绕组ZJ_(I)用于中间元件启动后使衔铁继续保持在合闸位置。

2.3电容器C

用于保证装置只动作一次。

2.4充电电阻4R

用于限制电容器的充电速度。

2.5附加电阻5R

用于保证时间元件SJ的线圈热稳定性。

2.6放电电阻6R

在保护动作，但重合闸不应当动作（禁止重合闸）时，电容器经过它放电。

2.7信号灯XD

在装置的接线中，监视装置中充放电电阻电容和中间元件，电压线圈是否正常。

2.8附加电阻17R

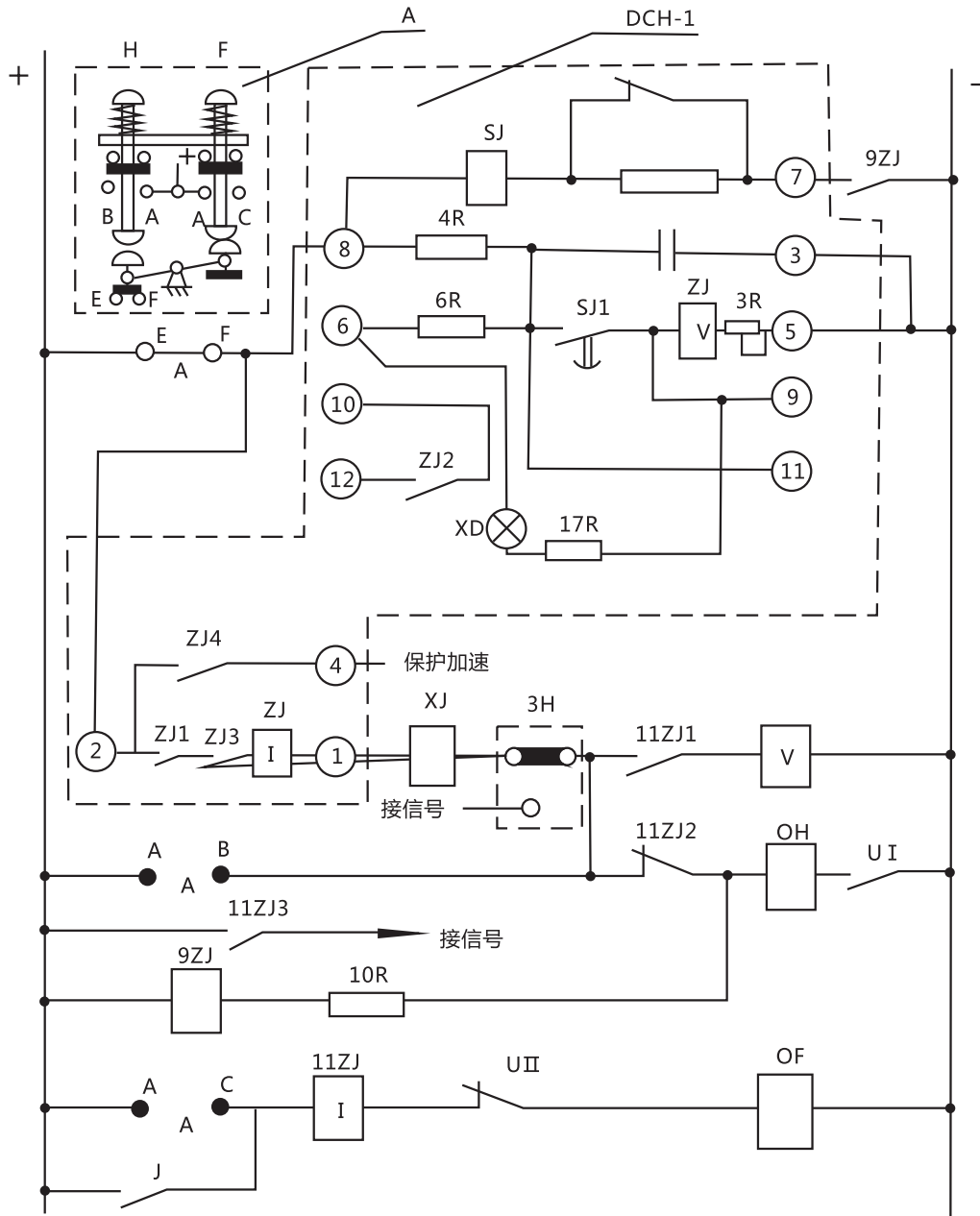
用于限制流过信号灯XD的电流。

代号	名称		电压规格		备注	
			220V-	110V-		
ZJ(I) ZJ(V)	中 间 元 件	电 流 规 格 (A)	2.5	同110V	W1=30匝×2 Q-0.9 W2=5080匝×2 Q-0.14	W1为ZJ(I)的匝数 W2为ZJ(V)的匝数
			1	同110V	W1=60匝×2 Q-0.62 W2=5080匝×2 Q-0.14	
			0.5	同110V	W1=120匝×2 Q-0.44 W2=5080匝×2 Q-0.14	
			0.25	同110V	W1=240匝×2 Q-0.31 W2=5080匝×2 Q-0.14	
SJ	时间元件		12000匝 QQ-0.15	5600匝 QQ-0.23		
C	电容器		CZJD-1-250-II 10uF	CZJD-1-250-II 20uF	两只并联	
4R	电阻		RJ-1- I 3MΩ	RJ-1- I 1.5MΩ	两只并联	
5R	电阻		RXY-20- I 2.7kΩ	RXY-20- I 680Ω		
6R	电阻		RJ-2- I 510Ω	RJ-2- I 510Ω		
17R	电阻		RJ-2- I 3MΩ	RJ-2- I 1.5MΩ		
XD	信号灯		NHO-4C	NHO-4C	螺口连座	
3R	电位器		WX3-11 2.7KΩ	WX3-11 2.7KΩ		

三、动作原理

3.1用于单端供电的一次重合闸装置（见图2）。

图中触点的位置相当于输电线路的正常工作情况；断路器在合闸位置，重合闸装置中的电容器C经过按钮触点EF和电阻4R已经充满电，整个装置准备着动作。装置的动作原理分以下几个方面加以说明：



- | | |
|------------------|-------------------|
| 9ZJ、11ZJ - 中间继电器 | 10R - 附加电阻 |
| XJ - 信号继电器 | OH - 断路器合闸线圈 |
| J - 保护继电器触点 | OF - 断路器分闸线圈 |
| A - 按钮 | UI、U II - 断路器辅助触点 |
| H - 合闸按钮 | 3H - 连接片 |
| F - 分闸按钮 | DCH-1 - 一次重合闸装置 |

图2 用于单端供电的一次重合闸接线图

3.1.1 断路器由保护动作或其它原因（触点J闭合）而跳闸

此时断路器辅助触点UI返回，中间继电器9ZJ启动（利用10R限制电流，以防止断路器合闸线圈OH同时启动）其触点闭合后，启动重合闸装置的时间元件SJ，经过延时后触点SJ1闭合，电容器C通过SJ₁对ZJ_(V)放电。ZJ_(V)启动后接通了断路器合闸回路（由+→EF→②→ZJ₁→ZJ_(V)→①→XJ→3H→11ZJ₂→OH→UI→-）OH通电后，实现一次重合闸，与此同时，信号继电器XJ发出信号，由于ZJ_(V)的作用，使触点ZJ₁ ZJ₂能自保持到断路器完成合闸，其触点UI断开为止。如果线路上发生的是暂时性故障，则合闸成功后，电容器自选充电，装置重新处于准备动作的状态。

3.1.2 如果线路上存在有永久性故障

此时重合闸不成功断路器第二次跳闸，9ZJ与SJ仍同前而启动，但是由于这一段时间是远远小于电容器充电到使ZJ_(V)启动所必需的时间（15~25s）因而保证了装置只动作一次。

3.1.3 重合闸装置中间元件的触点ZJ₁发生卡住或者熔接

为了防止在这种情况下断路器多次合闸到永久性故障的线路上去，用中间继电器11ZJ，因为断路器合闸于永久性故障时，触点J再次闭合跳闸回路（由+→J→11ZJ_(V)→UI→OF→-）11ZJ_(V)启动，如果ZJ₁已熔接或卡住，则中间继电器通过11ZJ_(V)自保持，并通过11ZJ₃发出信号，其动断触点11ZJ₂断开了合闸线圈回路，从而防止了断路器多次合闸。

3.1.4 手动跳闸

当按下F，断路器跳闸后，由于EF已断开，切断了装置的启动回路，避免了断路器发生合闸。

3.1.5 手动合闸

（在投入前应先将装置中电容器C放电完毕）当按下H，按通电容器C的充电回路（由+→EF→③→4R→C→③→-）此时如果在输电线路存在有永久性故障，则断路器很快又被切除，因为电容器来不及充电到使ZJ(V)启动所必需的电压，从而避免了断路器发生合闸。

3.2 用于双端供电的一次重合闸装置（见图3 略）

图3与图2不同之处，仅仅是在重合闸装置的启动回路中增加了由低电压继电器的触点YJ₁及YJ₂同步检查继电器的触点TJ以及连接片9H所共同组成的换接线路以执行检查线路无电压或者检查线路同步的任务。氖气灯ND，是用于指示双端供电的输电线路重合闸的实现。常常是在输电线路一侧采用检查线路无电压的接线方式，而另一侧采用检查线路同步的方式，并且应保证装有检查线路无电压这一侧之重合闸先动作（见图4），下面将分别加以叙述。

3.2.1 9H处于检查线路无电的位置（见图3、4 略）

YJ为低电压继电器，触点YJ₁与YJ₂的位置与继电器线圈无电压时相对应。

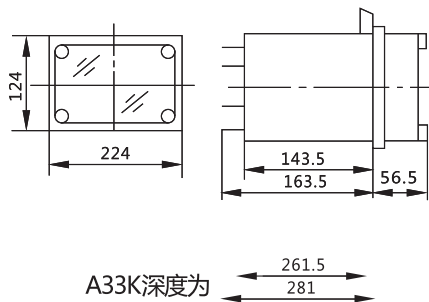
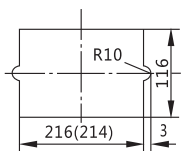
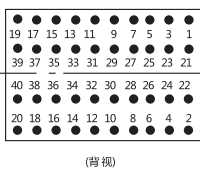
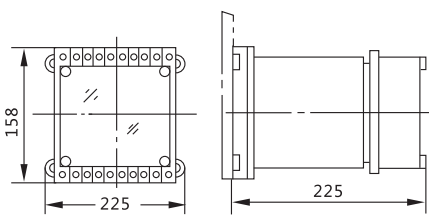
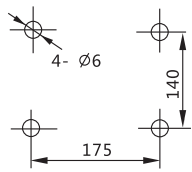
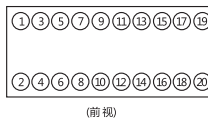
因此YJ₂只可能在对端断路器确定跳闸后（即线路无电压存在），才允许重合闸装置启动，此外当线路上存在着由残余电荷所造成较大静电电压时也不允许装置启动。

3.2.2 9H处于检查线路同步的位置（见图3 略）

此时由于对端已经合闸，故线路上出现电压，YJ₁应闭合。如果母线的电压大小，相位与线路电压的大小，相位之差别在允许合闸的范围内（即认为同步），则同步检查继电器的触点TJ处于闭合位置（如图3 略所示），此时重合闸装置能够启动，反之如果两者相差较大（出现非同步时）则TJ启动，其触点打开，重合闸装置就不能启动。

四、外形结构及安装开孔尺寸

单位：mm

图号	结构	外形尺寸图	安装开孔尺寸图	端子图
附图 13	A32K 板后 接线 JK32K	 <p>A32K/JK32K 板后接线外形尺寸图</p>	 <p>A32K/JK32K 安装开孔尺寸图</p>	 <p>A32K/JK32K 端子图 (背视)</p>
附图 13	A32Q 板前 接线 JK32Q	 <p>A32Q/JK32Q 板前接线外形尺寸图</p>	 <p>A32Q/JK32Q 安装开孔尺寸图</p>	 <p>A32Q/JK32Q 端子图 (前视)</p>