

JY8 系列电压继电器

1 用途

JY8 系列电压继电器用于发电机、变压器和输电线的继电保护装置中，作为过电压保护或低电压闭锁的起动元件。

2 特点

本继电器采用集成电路组成，具有精度高、功耗小、动作速度快、返回系数高、整定范围宽等特点。作为低电压继电器使用，无抖动现象，可替代电磁型继电器。

3 工作原理

继电器工作原框图见图 1

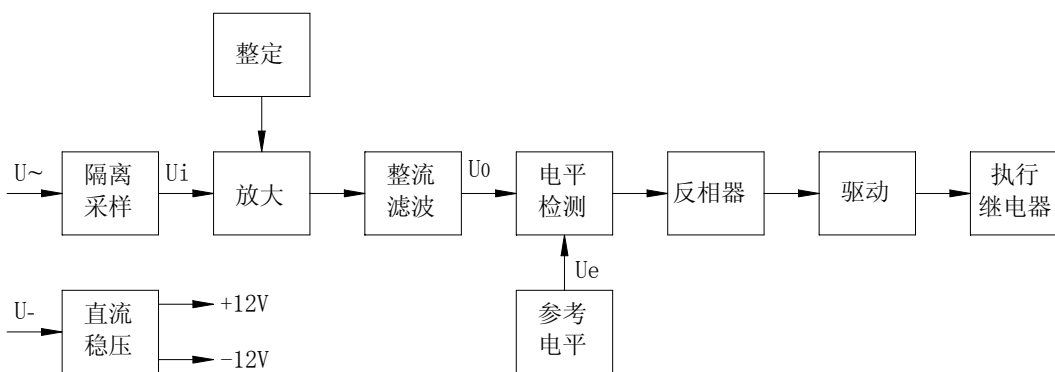


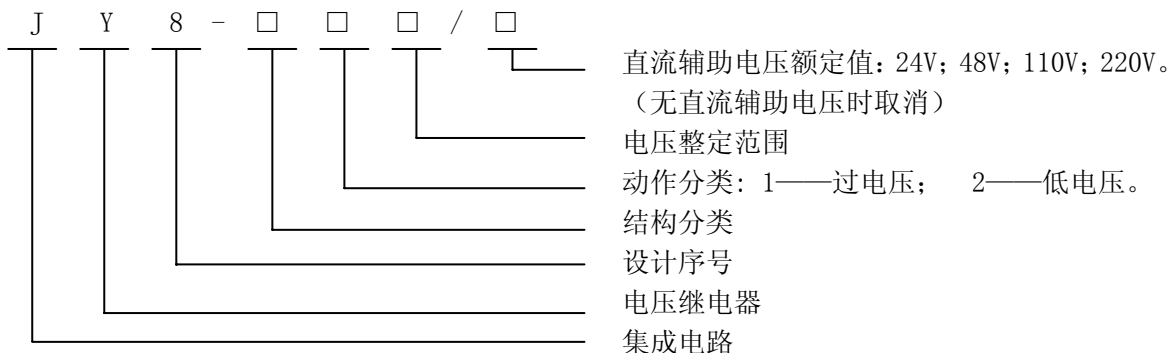
图 1 JY8 系列继电器工作原理框图

被测量的交流电压 U_{\sim} 经隔离采样后，得到与被测电压成比例的电压 U_i 。 U_i 经整定、放大整流和滤波后，得到与 U_{\sim} 成正比的直流电压 U_o 。在电平检测器中，直流电压 U_o 与直流参考电压 U_e 比较，若 $U_o > U_e$ ，电平检测器输出的低电平。反之，若 $U_o < U_e$ ，则输出高电平。

JY8-□□A 型继电器需直流辅助电源。JY8-□□B、JY8-□□C、JY8-□□D 型继电器内部集成电路所需的直流电压，由交流电压经整流稳压后提供，无需直流辅助电源。

4 结构与型号规格

4.1 型号含义



4.2 结构分类

“1”采用上继公司凸出式固定结构，其外形尺寸见图 2、图 3；

“2”采用阿继公司凸出式插拔结构（代号 JK-1），其外形尺寸图 4；

“3”采用许继公司嵌入式插拔结构（代号 A11K），其外形尺寸图 5。

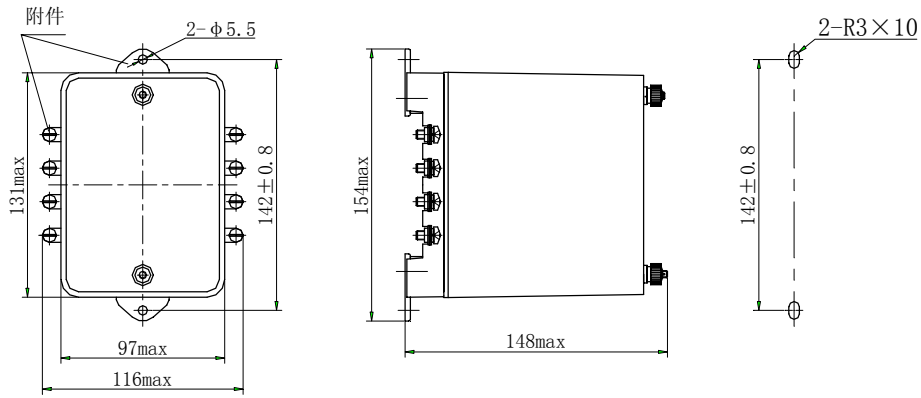


图 2 JY8-10 系列前接线

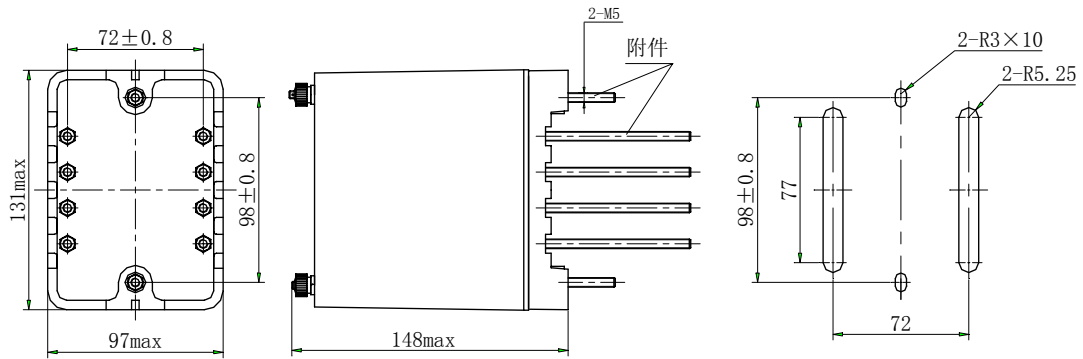


图 3 JY8-10 系列后接线

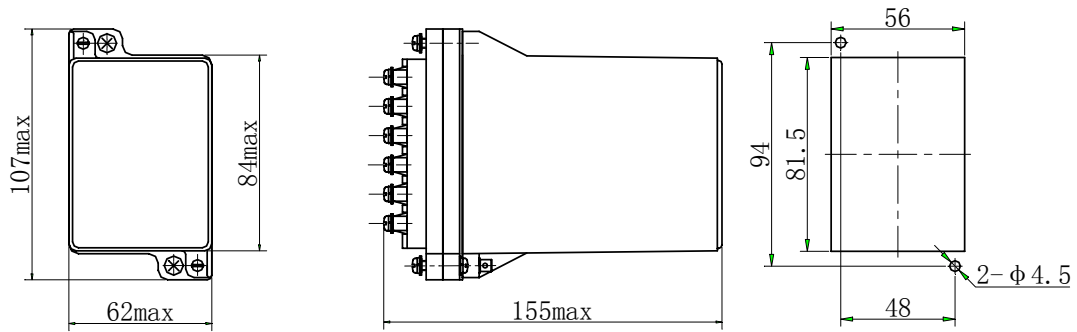


图 4 JY8-20 系列

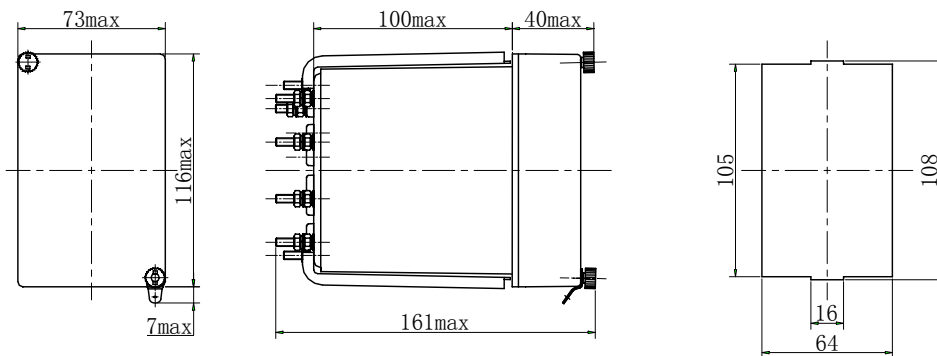


图 5 JY8-30 系列

4.3 电压整定范围

- A 型 — 1 V~440 VAC (需用辅助电源) ;
 B 型 — 15 V~130 VAC;
 C 型 — 80 V~240 VAC;
 D 型 — 180 V~440 VAC。

4.4 继电器替代对照表

为方便用户以静态型电压继电器替代电磁型电压继电器，特编制对照表见表 1。

表 1

型号	电压整定范围 (V)	触点与数量		替换继电器型号	备注
		动合	动断		
JY8-11A	1~440	1	1	DJ-111 DJ-121 DJ-131 DJ-131/60C	过 电 压
JY8-11B	15~130				
JY8-11C	80~240				
JY8-11D	180~440				
JY8-21A	1~440	1	1	DY-21C DY-22C DY-23C DY-21/60C	
JY8-21B	15~130				
JY8-21C	80~240				
JY8-21D	180~440				
JY8-31A	1~440	1	1	DY-31 DY-32 DY-32/60C	
JY8-31B	15~130				
JY8-31C	80~240				
JY8-31D	180~440				
JY8-12A	1~440	1	1	DJ-112 DJ-122 DJ-132	欠 电 压
JY8-12B	15~130				
JY8-12C	80~240				
JY8-12D	180~440				
JY8-22A	1~440	1	1	DY-26C DY-28C	
JY8-22B	15~130				
JY8-22C	80~240				
JY8-22D	180~440				
JY8-32A	1~440	1	1	DY-35 DY-36	
JY8-32B	15~130				
JY8-32C	80~240				
JY8-32D	180~440				

注：1. 触点也可提供二付动断、动合及其它组合，但订货时必须说明，所以本继电器也可替换 DY-24C、DY-25C 和 DY-29C。

2. JY8-□□A 规格继电器需加辅助电源。

4.5 重量

继电器的重量不超过 2 kg。

5 技术数据

5.1 额定电压

- a) 交流电压额定值：A、D 型：400 V，B 型：100 V，C 型：220 V；
 b) 直流辅助电压额定值：24V，48 V，110 V，220 V。

5.2 电压整定范围

- a) A 型：1 V~440 V (需用辅助电源)；
 b) B 型：15 V~130 V；
 c) C 型：80 V~240 V；
 d) D 型：180 V~440 V。

5.3 功率消耗

- a) B、C、D 型继电器在额定交流电压下，继电器功耗不大于 7 VA；
- b) A 型继电器在额定交流电压下，继电器功耗不大于 2 VA；
A 型继电器直流回路，在额定电压下，继电器功耗不大于 6 W。

5.4 环境温度 $-10\text{ }^{\circ}\text{C} \sim +50\text{ }^{\circ}\text{C}$ 。

5.5 动作时间

- 过电压继电器 2 倍整定值的动作时间不大于 35 ms。
- 低电压继电器 0.5 倍整定值的动作时间不大于 35 ms。

5.6 返回时间

继电器返回时间不大于 45 ms。

5.7 返回系数

- 过电压继电器返回系数不小于 0.9；
- 低电压继电器返回系数不大于 1.1。

5.8 整定误差

- a) 继电器在基准条件下，整定值小于等于 10 V 时，整定误差不大于 5 %；
- b) 继电器在基准条件下，整定值大于 10 V 时，整定误差不大于 2.5 %。

5.9 触点容量

在电压不超过 250 V，电流不超过 1 A（时间常数为 $5\text{ ms} \pm 0.75\text{ ms}$ ）的直流有感负荷电路中，触点断开容量为 30 W，可长期接通 5 A。

5.10 电寿命不低于 10^3 次。

5.11 绝缘电阻

继电器各电路与外露的非带电金属部分之间，以及在电气上无联系各电路之间，用开路电压电压为 500 V 的测试仪器测量其绝缘电阻应不小于 300 M Ω 。

5.12 介质强度

继电器各电路对外露的非带电金属部分以及在电气上无联系各电路之间，应能承受有效值 2 kV，50 Hz 交流电压，历时 1 min 试验，应无绝缘击穿或闪络现象；不同触点组之间，应能承受有效值 1 kV，50 Hz 交流电压，历时 1 min 试验，应无绝缘击穿或闪络现象。

6 使用说明

6.1 本继电器用数字开关整定，采用三位数字开关，自左至右分别为百位数、十位数和个位数。如数字开关置数 055，则整定值为 55 V。

6.2 图 6 所示继电器端子接线图为加上直流辅助电压但交流电压为零（失电）时的触点状态。当加上直流辅助电压及交流电压且超过整定值时，对于过电压继电器，此时继电器动作，动作指示灯亮，触点状态与图中触点状态相反；而对于低电压继电器，此时继电器不动作，动作指示灯灭，触点状态与图中触点状态相反。

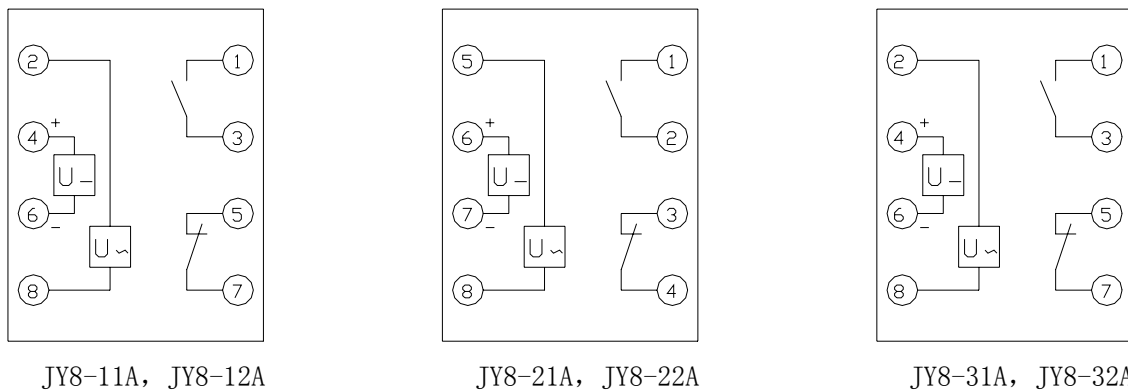
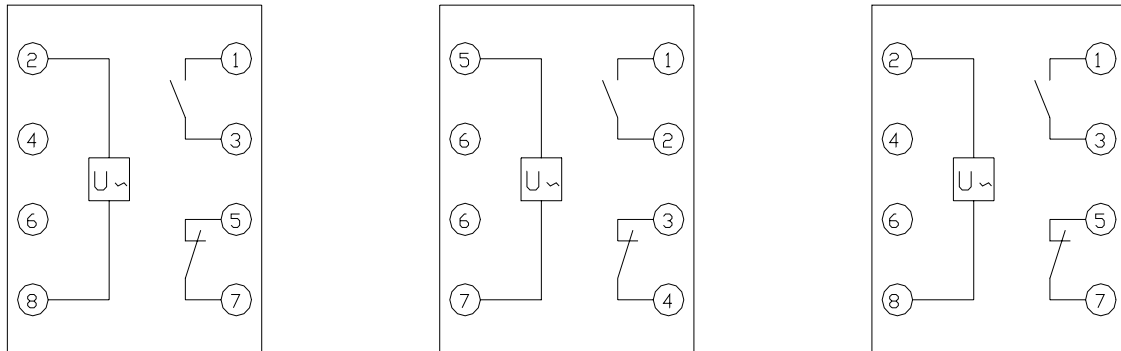


图 6 继电器端子接线图（背视）

6.3 图7所示继电器端子接线图为未加交流电压（失电）时的触点状态，当加上交流电压且超过整定值时，对于过电压继电器，此时继电器动作，触点转换，动作指示灯亮；对于低电压继电器，此时继电器返回，继电器触点转换，动作指示灯灭。



JY8-11B, JY8-11C, JY8-11D
JY8-12B, JY8-12C, JY8-12D

JY8-21B, JY8-21C, JY8-21D
JY8-22B, JY8-22C, JY8-22D

JY8-31B, JY8-31C, JY8-31D
JY8-32B, JY8-32C, JY8-32D

图7 继电器端子接线图（背视）

6.4 继电器凡有接地端子应可靠接地，以利抗干扰。

7 订货须知

- 7.1 继电器规格、型号、名称。
- 7.2 辅助直流电压额定值。
- 7.3 数量。

上海继电器有限公司

版本：REV1.0