

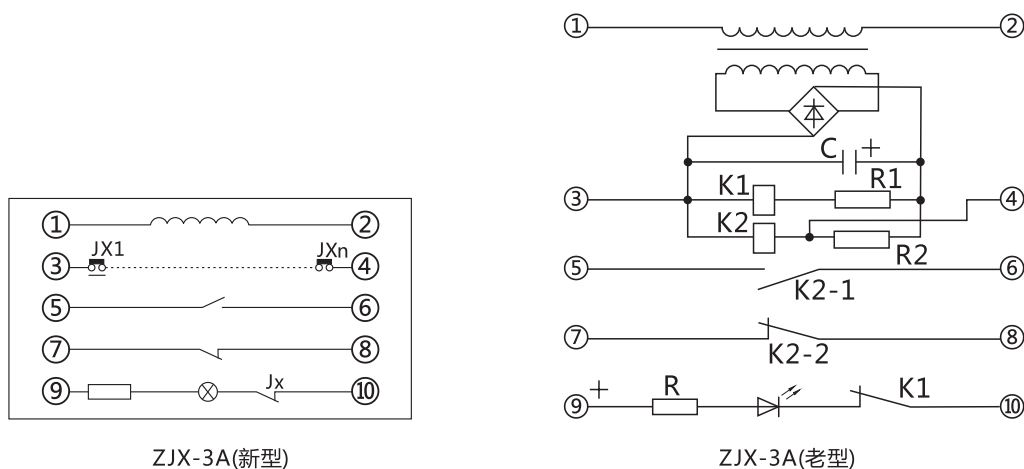
ZJX-3A型剪断销信号装置

一、用途

ZJX-3A型剪断销信号装置（以下简称装置）用于水轮发电机组自动化系统中，当水轮机某个剪断销剪断时，其中信号器销体及导线同时被剪断，本装置动作，使信号系统发出剪断信号。

二、工作原理

原理接线图见图。



装置由变压器、整流桥、小型密封电磁继电器、电容器、电阻器、发光二极管组成。

当端子①、②接入交流220V、50Hz电源时，电磁继电器K1动作，由K1给出回路运行正常信号，电磁继电器K2被所有串联起来的剪断销所短接，K2不动。当与端子③、④联接的所有水轮机的剪断销有任何一个（或多个）折断时，则电磁继电器K2动作，从而发出控制信号。

当交流母线或厂用交流电停电时，发光二极管发出指示信号。

三、技术要求

- 1、额定电压:a、额定交流电压220V、50Hz；b、额定直流电压220V、110V、48V。
- 2、动作值：装置的动作电压不超过85%额定电压。
- 3、动作时间：在额定电压下，装置动作时间不大于30ms。
- 4、功率消耗：在额定电压下，功率消耗不大于5VA。
- 5、线圈温升：当周围环境为40℃时，装置线圈应能长期承受1.1倍额定电压，其温升不超过65℃。
- 6、触点断开容量：在直流有感（ $\tau = 5\text{ms}$ ）回路， $U \leq 220\text{V}$ ， $I \leq 0.4\text{A}$ 为30W。
- 7、介电强度：装置所有电路对外壳之间及非带电金属部分之间的绝缘应能承受2kV（有效值），50Hz的交流试验电压，历时1min，而无绝缘击穿或闪络现象。
- 8、寿命：机械寿命为104次；电寿命为103次。

四、调试方法

- 1、使用前应对装置进行外观检查。
- 2、将端子①、②接交流220V、50Hz电源，端子③、④短接，电磁继电器K1动作，K2不动。断开③、④端子，电磁继电器K2动作，检查动作电压，其值应不大于85%额定电压。
- 3、将端子⑨、⑩接直流电源，发光二极管不应显示，断开交流电源时，发光二极管发光指示。

五、外形结构及安装开孔尺寸

单位：mm

图号	结构	外形尺寸图	安装开孔尺寸图	端子图
附图 3	CJ-1 嵌入式后接线 A11K			<p>(背视)</p>
附图 3	CJ-1 板前接线 A11Q			<p>(前视)</p>
附图 3	CJ-1 凸出式板后接线 A11H			<p>(背视)</p>